

RANCANG BANGUN APLIKASI BIMBINGAN SKRIPSI MENGUNAKAN METODE USER CENTERED DESIGN (UCD)

Yovi Apridiansyah¹, Gunawan²

¹ Program Studi Teknik Informatika, Fakultas Teknik, Universitas Muhammadiyah Bengkulu

² Program Studi Sistem Informasi, Fakultas Teknik, Universitas Muhammadiyah Bengkulu
Jl. Bali, Bengkulu 38119

yoviapridiansyah@umb.id¹

gunawan@umb.ac.id²

Abstract— The education sector, especially in the university, currently requires information system support in improving the quality of service to the education process. This process of education is very many types including the guidance of the final task. The process of writing a thesis or the final task is the final step to be pursued by the students to obtain a bachelor degree which is guided by two guiding lecturers. The guidance process usually takes a long time because the difficult factor to meet the lecturer so that the factor can harm the student in the process of skripsi guidance. One way to facilitate or facilitate the guidance process of this skripsi is use UCD (User Centered Design) based cloud computing. UCD is a design philosophy that puts the user at the center of a system development process. End user difficulties for reading and translating existing documents in each development can be assisted using UCD method. With this problem, the thesis application is established using the user model centered design based on cloud computing in the thesis guidance application. This research is expected to help readers to know the method of user centered design based on Cloud Computing so as to help students in the process of skripsi guidance
Keywords: Application, UCD, Skripsi, Website

Abstrak—Bidang pendidikan khususnya Universitas, pada saat ini membutuhkan dukungan sistem informasi dalam peningkatan mutu pelayanan terhadap proses pendidikan. Proses pendidikan ini sangat banyak jenisnya diantaranya adalah bimbingan tugas akhir. Proses menulis skripsi atau tugas akhir adalah tahap akhir yang harus ditempuh oleh mahasiswa untuk memperoleh gelar sarjana yang pada prosesnya dibimbing oleh dua orang dosen pembimbing. Proses bimbingan biasanya memakan waktu yang cukup lama dikarenakan faktor susahnya menemui dosen pembimbing sehingga factor tersebut dapat merugikan mahasiswa dalam proses bimbingan skripsi. Salah satu cara untuk mempermudah atau memperlancar proses bimbingan skripsi ini digunakanlah UCD (User Centered Design) berbasis cloud computing. UCD merupakan sebuah filosofi perancangan yang menempatkan pengguna sebagai pusat dari sebuah proses pengembangan sistem. Kesulitan pengguna (end user) selama ini untuk membaca dan menerjemahkan dokumen-dokumen yang ada dalam setiap pengembangan dapat terbantu menggunakan metode UCD. Dengan permasalahan tersebut dibuatlah aplikasi bimbingan skripsi menggunakan model user centered design berbasis cloud computing pada aplikasi bimbingan skripsi. penelitian ini diharapkan dapat membantu pembaca untuk mengetahui metode user centered design berbasis Cloud Computing sehingga dapat membantu mahasiswa dalam proses bimbingan skripsi.

Kata Kunci : Aplikasi, UCD, Skripsi, Website

I. Pendahuluan

Pemanfaatan kemajuan teknologi informasi telah merambah semua bidang tak terkecuali bidang pendidikan, dalam lingkungan Universitas proses bimbingan skripsi memakan waktu yang lama faktor tersebut dipengaruhi oleh mahasiswa yang bersangkutan tidak mengerjakan skripsi dan susahnya menemui dosen pembimbing skripsi. Dalam tulisan ini membahas factor susahnya menemui dosen pembimbing, salah satu cara untuk memperlancar proses kegiatan bimbingan perlu adanya sebuah system yang mempermudah mahasiswa untuk bimbingan yaitu dengan merancang sebuah system aplikasi bimbingan

skripsi menggunakan metode user centered design (UCD)

Skripsi merupakan publikasi ilmiah yang memuat informasi tentang hasil kegiatan dalam bidang ilmu pengetahuan dan teknologi, minimal harus mencakup kumpulan atau kumulasi pengetahuan baru, pengamatan empiris dan pengembangan gagasan atau usulan. Dalam proses bimbingan skripsi mulai dari tulisan, perbaikan dari pembimbing, dan acc pembimbing semua dilakukan secara online dengan memanfaatkan teknologi informasi [1].

Bidang pendidikan khususnya Universitas, pada saat ini membutuhkan dukungan sistem informasi dalam peningkatan mutu pelayanan

terhadap proses pendidikan. Proses pendidikan ini sangat banyak jenisnya diantaranya adalah bimbingan tugas akhir. Proses menulis skripsi atau tugas akhir adalah tahap akhir yang harus ditempuh oleh mahasiswa untuk memperoleh gelar sarjana yang pada prosesnya dibimbing oleh dua orang dosen pembimbing. Dalam prakteknya aktifitas bimbingan tugas akhir ini dilakukan dengan diskusi, tanya jawab, pemberian masukan dan aktivitas lainnya. Akan tetapi, dosen sebagai pembimbing satu waktu tidak hanya membimbing satu mahasiswa saja. Di samping itu, aktivitas mengajar dosen pembimbing juga harus tetap dilaksanakan, bahkan beberapa dosen mengajarkan lebih dari dua mata kuliah berbeda. Sebagian besar dosen yang membimbing skripsi juga merangkap jabatan sebagai kaprodi, dekan, wakil dekan, serta koordinator bidang tertentu, hampir setia bulan harus mengikuti rapat kerja baik ditingkat fakultas maupun universitas, sehingga sering terdapat kendala yang dihadapi dalam melakukan bimbingan dengan cara tatap muka yaitu sulitnya melakukan pencocokan waktu, terkadang hasil bimbingan ketika terdapat beberapa revisi mahasiswa cenderung bertanya-tanya kepada orang lain dikarenakan waktu bimbingan yang cukup singkat.

UCD (User Centered Design) adalah metodologi yang digunakan oleh pengembang dan desainer untuk memastikan mereka menciptakan produk yang memenuhi kebutuhan pengguna. [2] UCD (User Centered Design) adalah mendesain antarmuka pengguna yang sesuai dan untuk sementara merancang ide layanan baru untuk memenuhi persyaratan pengguna. Namun, dalam proses UCD, hasil yang cepat dan penggunaan sumber daya harus diseimbangkan dengan keandalan [3].

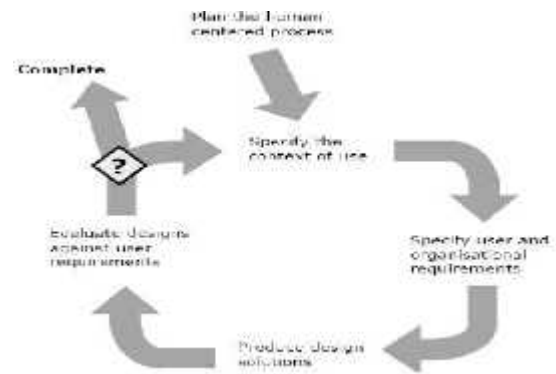
II. Landasan Teori

A. Model User Centered Design

User centered design (UCD) adalah proses desain yang berfokus pada kebutuhan pengguna. Produk yang dikembangkan dengan pendekatan UCD, dioptimalkan untuk *end-user* serta ditekankan pada bagaimana kebutuhan atau keinginan *end-user* terhadap penggunaan suatu produk [4]. Tujuannya adalah agar produk yang dikembangkan dapat bermanfaat serta mudah digunakan bagi pengguna.

Ada empat proses dalam UCD yakni menurut L. Albani and G. Lombardi [5]:

1. Memahami dan menentukan konteks pengguna.
2. Menentukan kebutuhan pengguna dan organisasi.
3. Solusi perancangan yang dihasilkan.
4. Evaluasi perancangan terhadap kebutuhan pengguna.



Gbr 1. User Centered Design

B. Cloud Computing

Menurut Kurniawan [6] cloud computing merupakan ItaaS (IT as a services). Menyediakan layanan komputasi, penyimpanan data, dan aplikasi dapat diakses melalui media Internet dari pusat data yang tersentralisasi. Untuk pengembang aplikasi Internet, cloud computing adalah platform pengembangan aplikasi berbasis Internet yang scalable. Untuk penyedia jasa layanan infrastruktur, cloud computing merupakan pusat data terdistribusi yang sifatnya masif dan terkoneksi dengan IP jaringan [7].

Menurut Azhari [8] terdapat lima karakteristik penting dari cloud computing, adalah sebagai berikut :

1. On-demand self-service. Konsumen dapat menentukan kemampuan komputasi secara sepihak, seperti server time dan network storage, secara otomatis sesuai kebutuhan tanpa memerlukan interaksi manusia dengan masing-masing penyedia layanan.
2. Broad network access. Kemampuan yang tersedia melalui jaringan dan diakses melalui mekanisme standar mengenalkan penggunaan berbagai platform (misalnya, telepon selular, tablets, laptops, dan workstations).
3. Resource pooling. Penyatuan sumberdaya komputasi yang dimiliki penyedia untuk melayani beberapa konsumen virtual yang berbeda, ditetapkan secara dinamis dan ditugaskan sesuai dengan permintaan konsumen. Ada rasa kemandirian lokasi bahwa pelanggan pada umumnya tidak memiliki kontrol atau pengetahuan atas keberadaan lokasi sumberdaya yang disediakan, tetapi ada kemungkinan dapat menentukan lokasi di tingkat yang lebih tinggi. Contoh sumberdaya termasuk penyimpanan, pemrosesan, memori, bandwidth jaringan, dan mesin virtual.
4. Rapid elasticity. Kemampuan dapat ditetapkan dan dirilis secara elastis, dalam beberapa kasus dilakukan secara otomatis untuk menghitung keluar dan masuk dengan cepat sesuai dengan

permintaan. Untuk konsumen, kemampuan yang tersedia yang sering kali tidak terbatas dan kuantitasnya dapat disesuaikan setiap saat. dengan memanfaatkan kemampuan pengukuran (metering) pada beberapa tingkat yang sesuai dengan jenis layanan (misalnya, penyimpanan, pemrosesan, bandwidth, dan account pengguna aktif). Penggunaan sumber daya dapat dipantau, dikendalikan, dan dilaporkan sebagai upaya memberikan transparansi bagi penyedia dan konsumen dari layanan yang digunakan.

5. Measured Service. Sistem cloud computing secara otomatis mengawasi dan mengoptimalkan penggunaan sumber daya dengan memanfaatkan kemampuan pengukuran (metering) pada beberapa tingkat yang sesuai dengan jenis layanan (misalnya, penyimpanan, pemrosesan, bandwidth, dan account pengguna aktif). Penggunaan sumber daya dapat dipantau, dikendalikan, dan dilaporkan sebagai upaya memberikan transparansi bagi penyedia dan konsumen dari layanan yang digunakan.



Gbr 2. Cloud Computing

C. Implementasi Cloud Computing

Cloud computing dapat di implementasikan kedalam semua bidang yang berhubungan dengan system. Contohnya

Sumber:[9]

<https://samuraibali.blogspot.com/2016/11/penerapan-cloud-computing-dalam.html>

1. Cloud computing dalam bidang pemerintah *Cloud Computing* dalam pemerintahan (E-Government) dapat mendongkrak kinerja khususnya dalam bidang pemerintahan. E-Government dapat membantu para staff di bidang pemerintahan untuk memberikan pelayanan yang lebih baik ke masyarakat. Pemerintah dalam negara Indonesia telah menggunakan cloud computing.
2. Cloud Computing dalam bidang kesehatan Dalam bidang kedokteran manfaat teknologi ini cloud computing di Indonesia juga diperlukan penggunaan teknologi yang memadai termasuk juga teknologi informasi berbasis cloud computing. Seperti halnya pengembangan “Telemedicine”, yakni

pelayanan di bidang kesehatan jarak jauh. Ini berarti bahwa layanan pengobatan yang mencakup semua bentuk pengobatan yang memanfaatkan media, dimana pasien dan dokter dapat berkomunikasi jarak jauh. Baik menggunakan telepon seluler, telepon rumah, internet dan sebagainya. Telemedicine juga didefinisikan sebagai transfer data medis elektronik dari satu lokasi ke lokasi lainnya via online.

3. Cloud Computing dalam bidang pendidikan Salah satu contoh penerapan cloud computing yaitu Google Apps, suatu layanan yang disediakan oleh Google. Google Apps merupakan kumpulan berbagai aplikasi Google yang secara terintegrasi dapat digunakan oleh sebuah komunitas (umum, bisnis, pendidikan dan lembaga non profit). Google apps terdiri dari 3 macam, yakni Google Apps Gratis, Google Apps untuk bisnis (berbayar tetapi dengan fitur yang lebih), Google Apps untuk Pendidikan (gratis bagi lembaga pendidikan dan lembaga non profit dengan fitur yang menyerupai Google Apps Bisnis). Google Apps untuk Pendidikan (Google Apps for Education) saat ini menawarkan kepada lembaga-lembaga pendidikan sebuah solusi “hosting gratis” untuk mengelola email, Chat, kalender, berbagi dokumen, dll. Google sendiri menyebut layanan ini sebagai sebuah solusi komunikasi dan kolaborasi yang terintegrasi (an integrated communication and collaboration solution).

D. UML

Unified Modelling Language (UML) adalah sebuah “bahasa” yang telah menjadi standar dalam industry untuk visualisasi, merancang dan mendokumentasikan sistem piranti lunak. UML menawarkan sebuah standar untuk merancang model sebuah sistem yang digambarkan dengan 4 diagram yaitu : Use case, Sequence Diagram, Activity Diagram dan Class Diagram [10].

III. Metode Penelitian

Model Pengembangan sistem ini menggunakan model UCD (User Centered Design) yang merupakan sebuah filosofi perancangan yang menempatkan pengguna sebagai pusat dari sebuah proses pengembangan sistem. Ada empat proses dalam UCD yakni :

1. Memahami dan menentukan konteks pengguna.
2. Menentukan kebutuhan pengguna dan organisasi.
3. Solusi perancangan yang dihasilkan.
4. Evaluasi perancangan terhadap kebutuhan pengguna

A. Memahami dan menentukan konteks pengguna.

Pengguna atau mahasiswa akan membuat naskah skripsi dan setiap bab akan di upload, kemudian akan dikoreksi pembimbing II. Jika ada perbaikan maka pengguna atau mahasiswa akan memperbaiki dan melakukan upload naskah kembali sampai memperoleh acc dari pembimbing II. Selanjutnya pengguna atau mahasiswa melakukan upload naskah kembali sampai memperoleh acc dari pembimbing I.

B. Menentukan Kebutuhan Pengguna dan Organisasi (Specify User and Organizational Requirements)

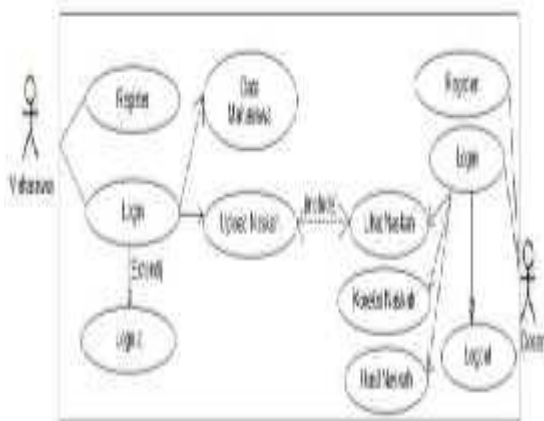
Tabel 1. Tabel Fungsi Kebutuhan

Nama Fungsi	Keterangan
Login	Terdapat 3 login yaitu mahasiswa, dosen pembimbing, prodi
Upload File	tampilan dalam melakukan upload file
Catatan naskah	Informasi perbaikan naskah oleh pembimbing
Lembar ACC	Informasi acc dari pembimbing

C. Solusi Perancangan yang Dihasilkan (Produce Design Solutions)

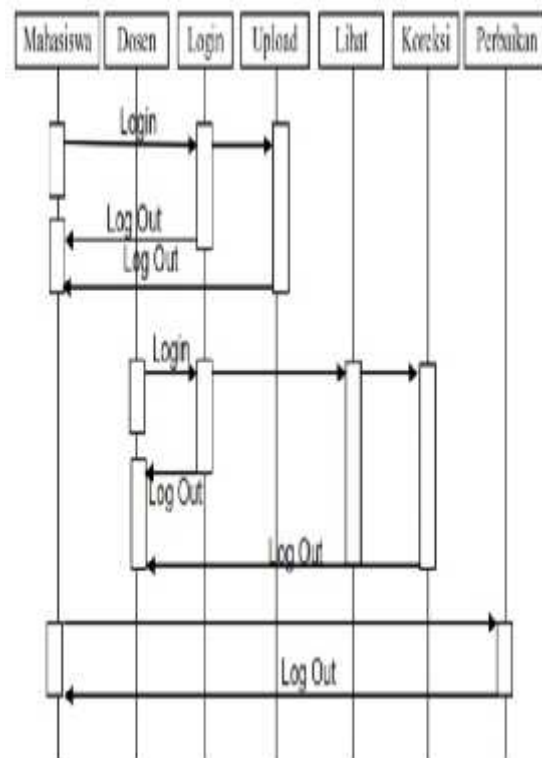
Pada tahap ini membuat solusi dengan melakukan perancangan yang sifatnya lebih kongkrit yakni dengan menggunakan protipe aplikasi akan dibangun. Pengguna akan melihat dan mengamati saat aplikasi dipakai untuk melakukan fungsi tertentu dan menggunakan umpan balik untuk memperbaiki rancangan.

1. Use case



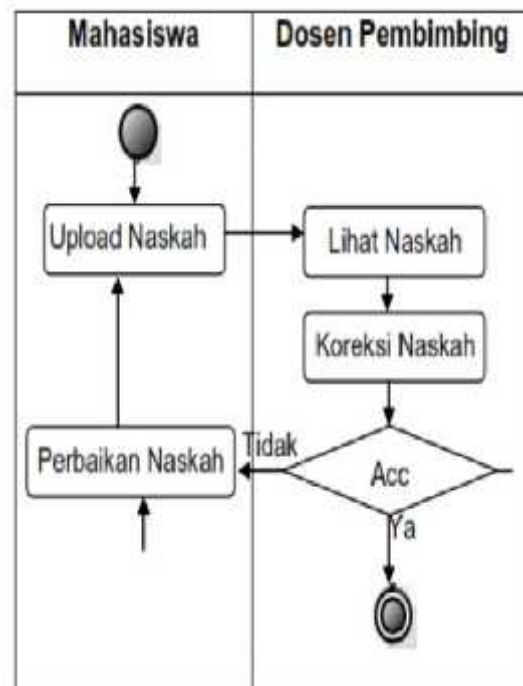
Gbr 3. Use Case Diagram

2. Sequence Diagram



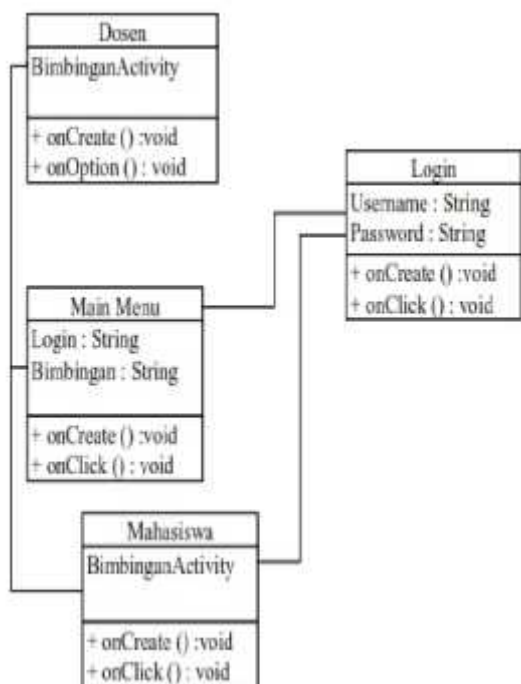
Gbr 4. Sequence Diagram

3. Activity Diagram



Gbr 5. Activity Diagram

4. Class Diagram



Gbr 6. Class Diagram

D. Evaluasi Perancangan Terhadap Kebutuhan Pengguna (Evaluate Design Against User Requirement)

Tahap evaluasi merupakan tahapan terakhir dalam pembuatan suatu aplikasi. Untuk proses ini harus disediakan suatu fungsi yang menyediakan fasilitas untuk umpan balik yang diperlukan untuk memperbaiki rancangan (formative). Fungsi lain yang harus juga disediakan dalam proses tahap ini adalah fasilitas untuk melakukan penilaian apakah tujuan pengguna dan organisasi telah tercapai. Dari hasil evaluasi terhadap aplikasi ini ada beberapa hal.

IV. Hasil dan Pembahasan

A. Hasil

Adapun tampilan menu utama aplikasi bimbingan skripsi :



Gbr 7. Menu Login Mahasiswa

Untuk memulai proses bimbingan mahasiswa harus login terlebih dahulu untuk menjalankan aplikasi

sebagai proses bimbingan skripsi



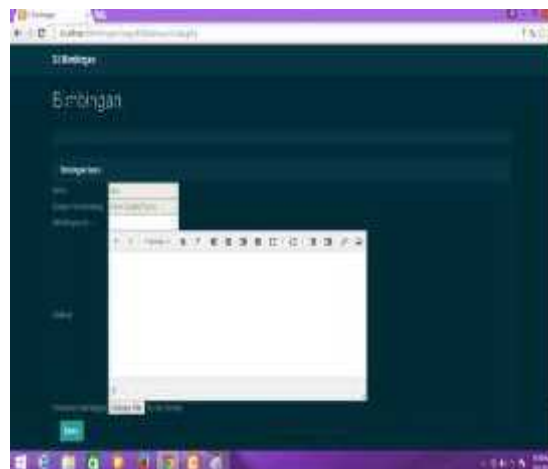
Gbr 8. Tampilan login dosen

Sama dengan mahasiswa, login juga dibuatkan untuk dosen login dimana dalam akunnya nanti dosen akan memeriksa bimbingan mahasiswa dan mengirimkan kembali hasil bimbingan yang telah direvisi



Gbr 9. Tampilan login prodi

Prodi juga dibuatkan login untuk melihat aktifitas proses bimbingan menggunakan aplikasi ini



Gbr 10. Tampilan upload naskah

Ini tampilan upload naskah untuk proses bimbingan



Gbr 11. Tampilan read naskah

Ini merupakan tampilan daftar seluruh naskah yang bimbingan menggunakan aplikasi, form ini dapat dilihat dengan menggunakan login Prodi

B. Pembahasan

Dari semua kegiatan implementasi system dapat dibahas bahwa semua system yang telah dibuat dan diimplementasikan berjalan sesuai yang diharapkan dengan melakukan pengujian system menggunakan black box testing.

Tabel 2. Pengujian black box

Proses Yang diuji	Skenario pengujian	Hasil yang diharapkan	Hasil pengujian
Login mahasiswa, dosen, prodi	Username dan password harus benar	Login berhasil	Sesuai dengan yang diharapkan
Input data mahasiswa dan pembimbing	Menginput data yang sesuai	Data dapat tersimpan dalam data base	Sesuai dengan yang diharapkan
Proses bimbingan mahasiswa	Sistem menampilkan data mahasiswa	Data yang ada ditampilkan dalam bentuk file	Sesuai dengan yang diharapkan
Hasil bimbingan dosen	Dosen pembimbing mengirimkan kembali hasil bimbingan mahasiswa	Data yang ada ditampilkan dalam bentuk file	Sesuai dengan yang diharapkan

V. Kesimpulan dan Saran

A. Kesimpulan

Berdasarkan hasil dari perancangan serta pengujian maka dapat disimpulkan bahwa Rancang Bangun Aplikasi Bimbingan Skripsi Menggunakan Metode User Centered Design (UCD) dapat diambil kesimpulan sebagai berikut :

1. Aplikasi yang sudah dibangun dapat mempermudah mahasiswa dalam melakukan bimbingan skripsi dengan masing-masing dosen pembimbing skripsi.
2. Aplikasi bimbingan skripsi ini dibuat khusus untuk Prodi Sistem Informasi Fakultas Teknik Universitas Muhammadiyah Bengkulu.

B. Saran

Berdasarkan hasil pembahasan dan kesimpulan bahwa Rancang Bangun Aplikasi Bimbingan Skripsi Menggunakan Metode User Centered Design (UCD), maka terdapat beberapa saran untuk pengembangan aplikasi lebih lanjut yaitu :

1. Aplikasi berbasis web yang dibuat agar didesain lebih menarik lagi dan dikembangkan lagi sesuai dengan kebutuhan di masa akan datang.
2. Menambahkan fitur penandaan status pesan yang menyatakan bahwa pesan sudah terkirim dan terbaca oleh penerima pesan.
3. Aplikasi web yang sudah dibangun diharapkan bisa dikembangkan lagi menjadi aplikasi mobile dan android.

Referensi

- [1] Surjono, Herman Dwi. 2009. Elektronika Lanjut. Jember : Cerdas Ulet Kreatif.
- [2] Travis Lowdermilk, O'Reilly .2013. User-Centered Design
- [3] Akay, Yuri Vanli, Alb Joko Santoso, and FL Sapty Rahayu. "Metode User Centered Design (UCD) Dalam Perancangan Sistem Informasi Geografis Pemetaan Tindak Kriminalitas (Studi Kasus: Kota Manado)." Prosiding Seminar Nasional ReTII. 2016.
- [4] Henry, S. L. (2004). Notes on User-Centered Design Process (UCD). Retrieved January 3, 2017 (<http://www.w3.org/WAI/EO/2003/ucd>)
- [5] Yuri, Santoso. 2010. Metode User Centered Design (UCD) Dalam Perancangan Sistem Informasi Geografis Pemetaan Tindak Kriminalitas (Studi Kasus : Kota Manado)
- [6] Kurniawan, Reza. 2014. Teknologi Informasi Berbasis Internet. PT. Elek Media Komputindo. Jakarta.
- [7] O'Leary, T. J., & O'Leary, L. (2013). Computing Essentials 2013 Introductory Edition: Making IT Work For You. New

York: McGraw-Hill.

- [8] Azhari, Ahmad.2011. Cloud Computing : Solusi ICT. Jurnal Sistem Informasi (JSI), VOL. 3, NO. 2, Oktober 2011
- [9] <https://samuraibali.blogspot.com/2016/11/penetapan-cloud-computing-dalam.html> Diakses pada tanggal 30 Juni 2019.
- [10] Gunawan, G., & Prabowo, D. A. (2017). Sistem Ujian Online Seleksi Penerimaan Mahasiswa Baru Dengan Pengacakan Soal Menggunakan Linear Congruent Method (Studi Kasus di Universitas Muhammadiyah Bengkulu). *Jurnal Informatika Upgris*, 3.